

280 — Randfräse komplett OHNE Trommel OHNE Rädchen
Fraiseuse seul / Edge miller only

281 — Randfräse komplett MIT Trommel MIT Rädchen
Fraiseuse complète / Edge miller complete

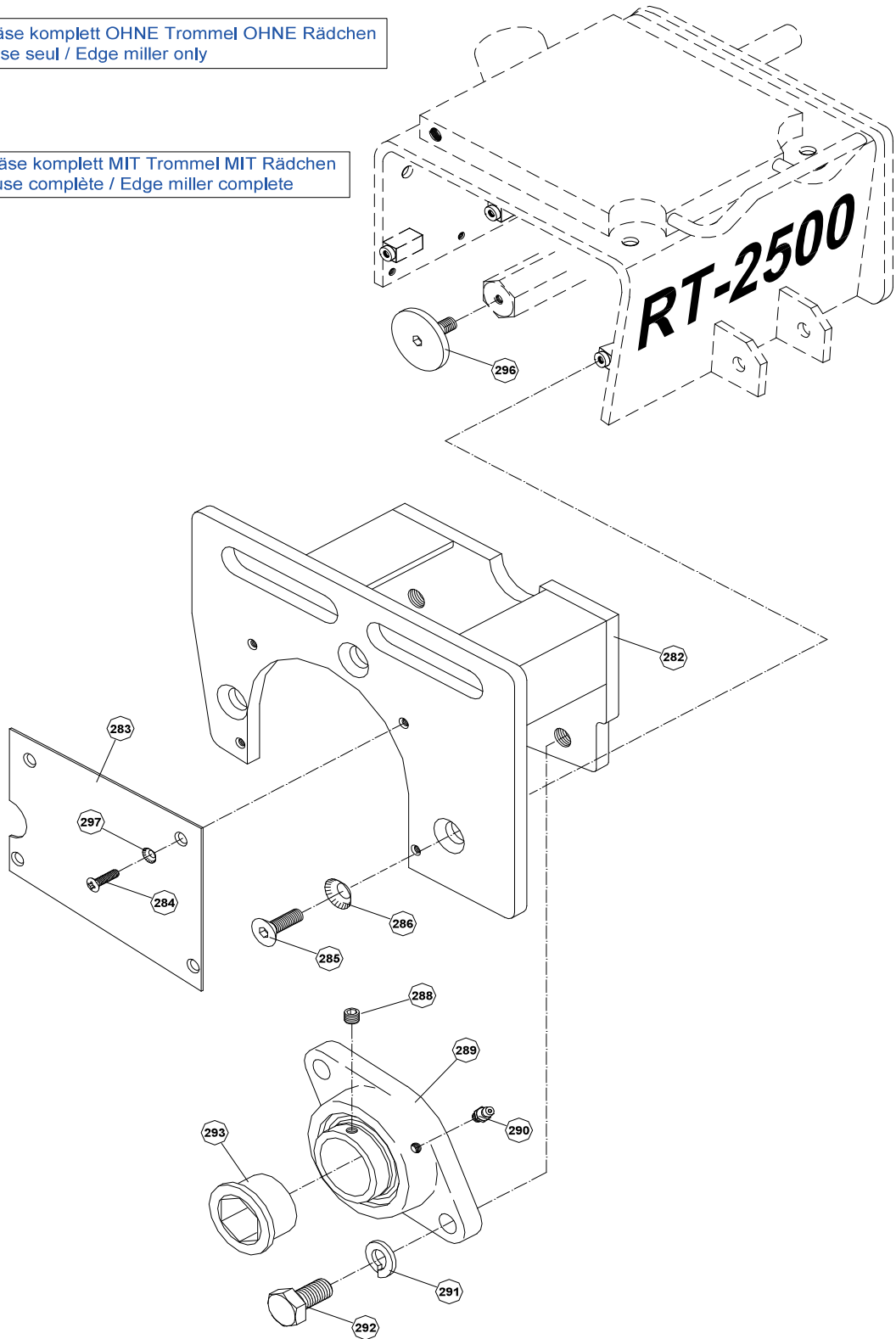


FIG. 080.1

RF-2500			AIRTEC
Betriebsanleitung	Instructions de service	Instruction Manual	
Ersatzteile	Pièces de rechange	Spare parts	01/11/2017

Pos.	Art.-No.	Anz.	Ersatzteile	Pièces de rechange	Spare parts
280	RF-2500-539	1	Randfräse ohne Trommel	Fraiseuse seule	Edge miller only
281	RF-2500-540	1	Randfräse komplett	Fraiseuse complète	Edge miller complete
282	RF-2500-541	1	Gehäuse leer	Caisson seul	Housing only
283	RF-2500-545	1	Abdeckblech Chromstahl	Couverture	Cover plate
284	RF-2500-546	4	Senkschraube M6x10mm	Vis	Screw
285	RF-2500-550	3	Senkschraube Spez. M10x30mm	Vis	Screw
286	RF-2500-5501	3	Fächerscheibe M10	Rondelle à dents chevau- chantes	Fan-shaped washer
288	RF-2500-5442	1	Stellschraube	Vis special	Screw special
289	RF-2500-544	1	Flanschlager FTY A50	Palier	Bearing
290	RF-2500-5441	1	Schmiernippel M6	Graisseur	Grease nipple
291	RF-2500-543	2	Federring M16	Bague de sécurité	Spring washer
292	RF-2500-542	2	Sechskantschraube M16x40mm	Vis a six pants	Hexagon screw
293	RF-2500-105	1	Zentrierbüchse	Boîtier d'axe d'entraînement	Hexagon driving support
296	RF-2500-420-NN	1	Spezialschraube mit Linksgewinde	Vis special	Screw special
297	RF-2500-546.1	4	Fächerscheibe M6	Rondelle à dents chevau- chantes	Fan-shaped washer

Fig. 080.1

Dat.:01/11/2017