

325
Komplett OHNE Trommel+
OHNE Rädchen

326
Komplett MIT Trommel+
MIT Rädchen

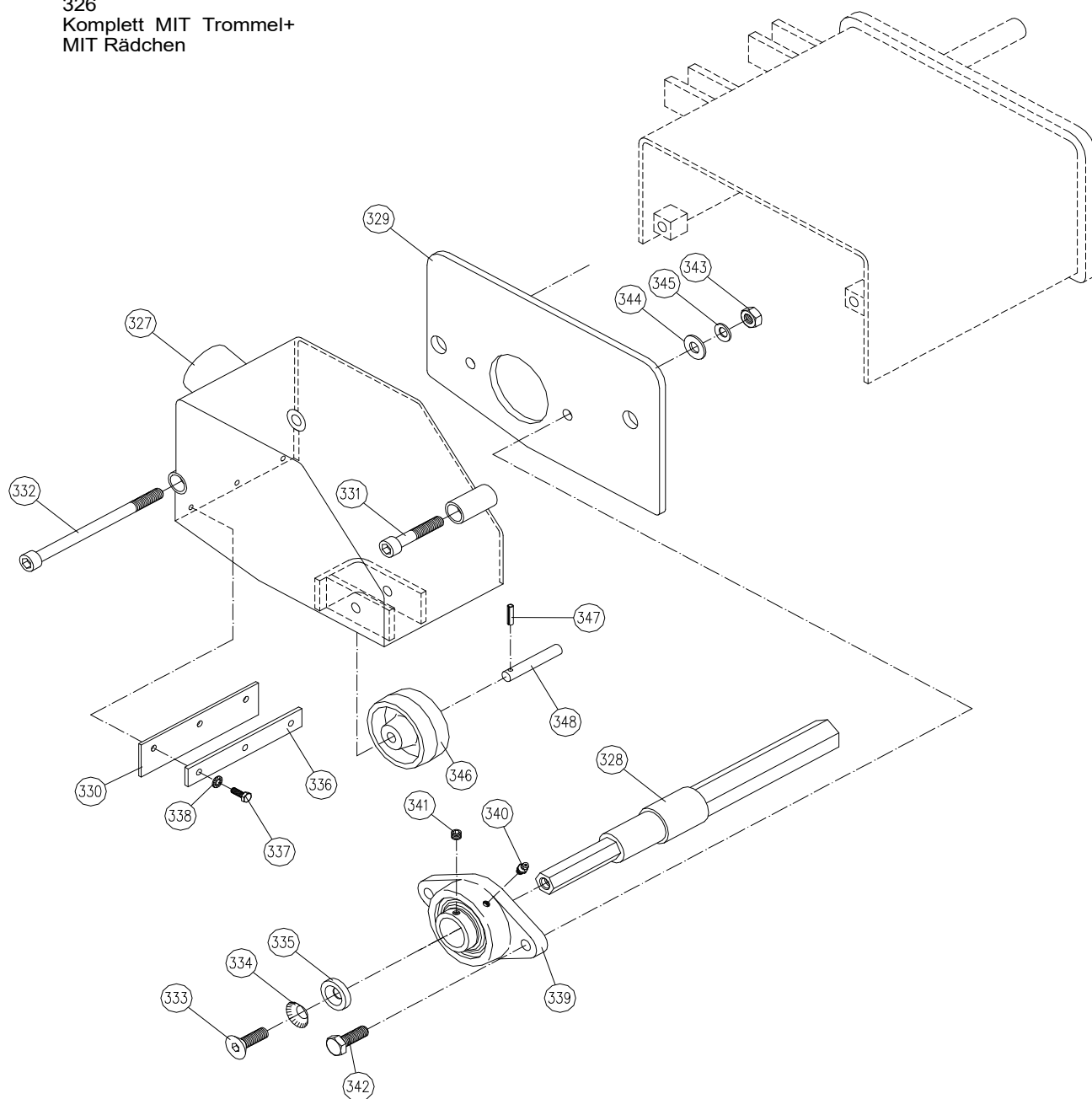


Fig. 090

ES-200			AIRTEC
Betriebsanleitung	Instructions de service	Instruction Manual	
Ersatzteile	Pièces de rechange	Spare parts	04.07.2019

Pos.	Art.-No.	Anz.	Ersatzteile	Pièces de rechange	Spare parts
325	RF-200-408	1	Randfräse ohne Trommel	Fraiseuse seule	Edge miller only
326	RF-200-409	1	Randfräse komplett	Fraiseuse complète	Edge miller complete
327	RF-200-410	1	Randfräse-Abdeckung leer	Chassis	Housing
328	RF-200-411	1	Antriebswelle sechskant	Axe principale	Main shaft
329	RF-200-412	1	Seitendeckel leer	Couvercle	Side plate
330	RF-200-414	1	Abstreifgummi Vulkollan	Etanchéité de protection	Rubber flap
331	RF-200-415	1	Befestigungsschraube kurzM10x55	Vis de fixation	Fixation screw
332	RF-200-4151	1	Befestigungsschraube langM10x150	Vis de fixation	Fixation screw
333	RF-200-420	1	Senkkopfschraube spez. M10x22 LINKS	Vis special	Screw special
334	RF-200-4201	1	Fächerscheibe Senkkopf M10	Rondelle de sécurité	Locking disk
335	RF-200-421	1	Ring	Bague	Washer
336	RF-200-425	1	Klemmleiste	Pièce de fixation	Clamping plate
337	RF-200-426	3	Sechskantschraube M5x16mm	Vis a six pants	Hexagon screw
338	RF-200-427	3	Sicherungsscheibe M5	Bague de sécurité	Security washer
339	RF-200-428	1	Flanschlager	Palier	Bearing
340	RF-200-4281	1	Schmiernippel zu Flanschlager	Graisseur	Grease nipple
341	RF-200-4282	2	Stellschraube zu Flanschlager	Vis pointure	Stud bolt
342	RF-200-429	2	Sechskantschraube M10x45mm	Vis a six pants	Hexagon screw
343	RF-200-430	2	Sechskantmutter M10x0,8d	Ecrou de six pants	Hexagon nut
344	RF-200-431	2	Unterlagscheibe 10,5x25x2mm	Rondelle	Washer
345	RF-200-432	2	Sicherungsscheibe M10	Bague de sécurité	Security washer
346	RF-200-032	1	Stützrad	Roue de support	Roller
347	RF-200-435	1	Schwerspannstift 4,0x22mm	Goupille	Pin
348	RF-200-437	1	Achse zu Stützrad	Axe	Wheel axle

Fig. 090

Dat.: 04/07/2019